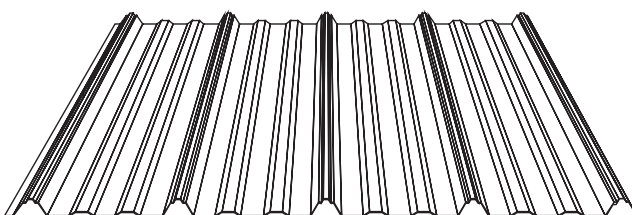




INFORMACIÓN DEL PRODUCTO

El sistema de paneles Stormproof® es un producto con sujetadores expuestos que se puede utilizar tanto para aplicaciones de techo como de pared. El ancho de cobertura del panel Stormproof® es de 36 pulgadas. Stormproof® es ideal para edificios residenciales, agrícolas, comerciales ligeros y de almacenamiento. También funciona bien para marquesinas. El panel Stormproof® debe instalarse sobre una plataforma sólida e impermeabilizada cuando se utiliza como panel de techo.

- Anchura de Cobertura – 36"
- Espacio entre Nervaduras – 9" entre centros
- Altura de la Nervadura – 3/4"
- Pendiente Mínima – 3:12
- Fijación del Panel – Sistema de Sujeción Expuesta
- Calibre – 29 (estándar); 26 (opcional)
- Acabados – Estrías (estándar); Estrías con pequeñas nervaduras (opcional)
- Recubrimientos – Galvalume Plus®, Signature® 200



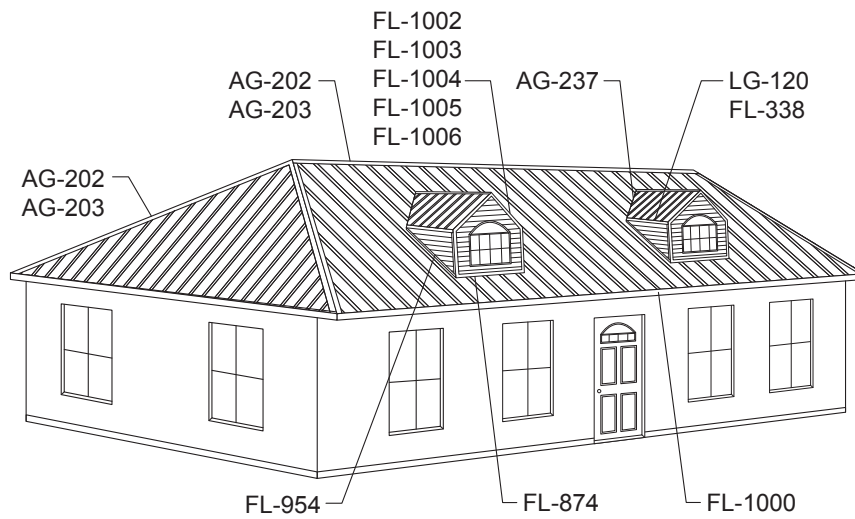
COLORES DE CALIBRE 29



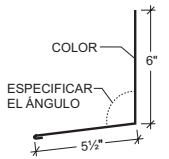
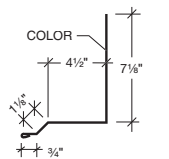
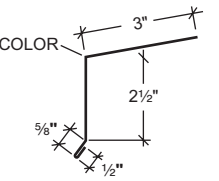
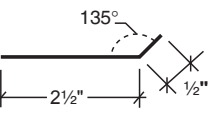
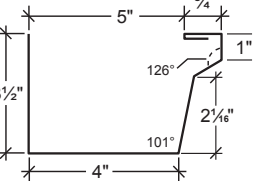
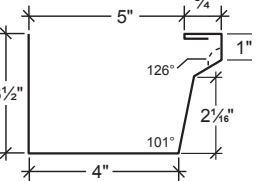
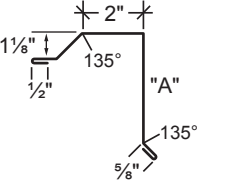
	COAL BLACK ★		LIGHT STONE#★
	IVY GREEN#★		DESERT SAND★
	EVERGREEN		GRAY#★
	COBALT BLUE★		SADDLE TAN#★
	HAWAIIAN BLUE★		REGAL WHITE#★ SR 0.52 SRI 61
	BUCKSKIN★		CLAY
	RUSTIC RED#★		POLAR WHITE★
	BURGUNDY★		SOLAR WHITE**★
	CHARCOAL GRAY#★		VINTAGE WHITE
	BURNISHED SLATE★		GALVALUME PLUS#★
	KOKO BROWN#★		

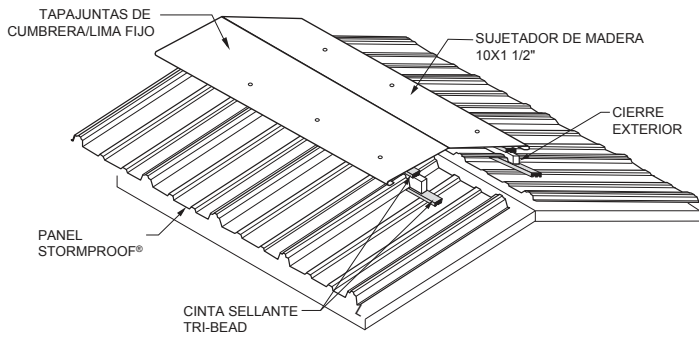
★ CALIFICADO ENERGY STAR
A TRAVÉS DE NUESTRO SOCIO, MBCI

* También disponible en calibre 26
** Se pueden requerir cantidades mínimas
y/o plazos de entrega extendidos

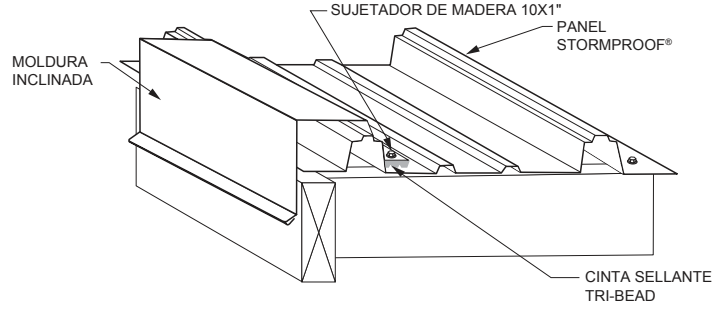
STORMPROOF®



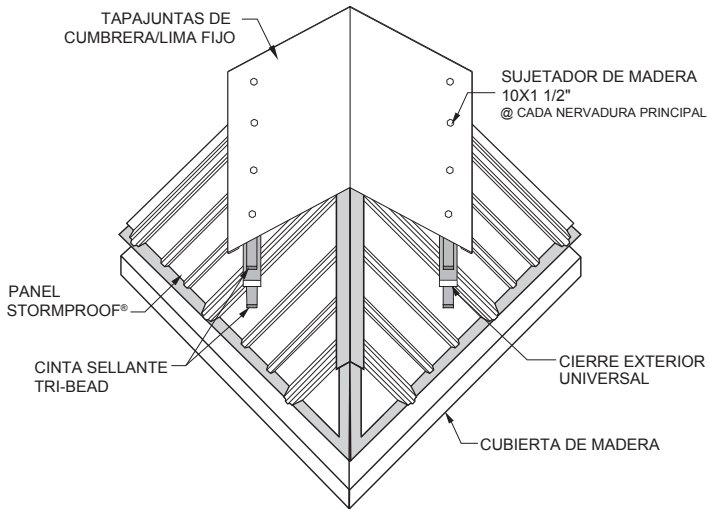
ARTÍCULO	Nº DE PIEZA	PENDIENTE	DIM "A"	LONGITUD	CIRCUNFERENCIA	CALIBRE
Tapajuntas de Cumbre/Lima 	AG-202 AG-203		N/A	10'-2" 20'-2"	13" 13"	26 GA 26 GA
NOTA: Especificar la pendiente del techo y si se usa para la cumbre o lima						
Limahoya Estándar 	AG-237		N/A	10'-2"	20 3/8"	26 GA
NOTA: Especificar la pendiente del techo						
Moldura de Alero Alto de Parapeto 	FL-874		N/A	10'-2"	12"	26 GA
NOTA: Especificar la pendiente del techo						
Inclinación de Pretil 	FL-954		N/A	10' - 2"	14"	26 GA
Moldura de Alero 	LG-120		N/A	10'-6"		29 GA
NOTA: Especificar la pendiente del techo · Especificar el ribete abierto si se usa la abrazadera continua						
Abrazadera Continua 	FL-338		N/A	10'-2"	3"	24 GA
Canalón 	FL-1000		N/A	10'-2"	12 9/16"	24, 26 y 29 GA
Cabecera de Canalón (derecha o izquierda) 	FL-1001		N/A	N/A	N/A	24, 26 y 29 GA
Inclinación 	FL-1002 FL-1003 FL-1004 FL-1005 FL-1006	3-4 : 12 5-6 : 12 7 : 12 8-9 : 12 10 : 12	3 3/16" 3 1/16" 2 15/16" 2 13/16" 2 11/16"	10'-2" 10'-2" 10'-2" 10'-2" 10'-2"	8 11/16" 8 9/16" 8 7/16" 8 5/16" 8 3/16"	26 y 29 GA 26 y 29 GA 26 y 29 GA 26 y 29 GA 26 y 29 GA
NOTA: Especificar el ribete abierto si se usa la abrazadera continua						



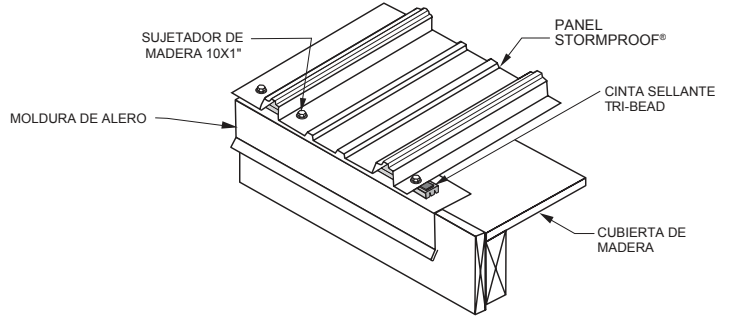
CUMBRERA



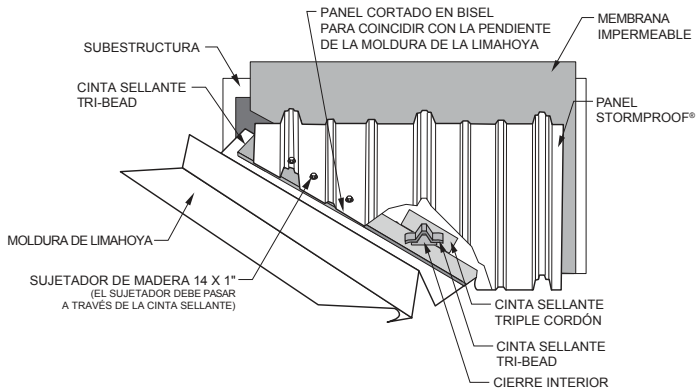
INCLINACIÓN



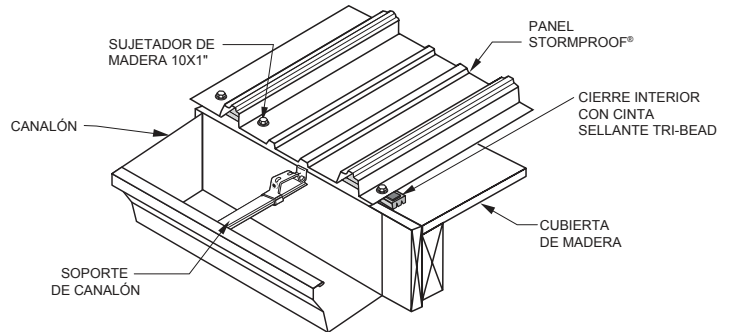
LIMA



MOLDURA DE ALERO



LIMAHOYA



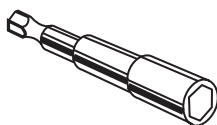
CANALÓN

Pintura para Retoques



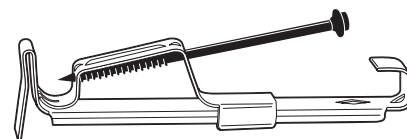
Nº PIEZA	TIPO	TAMAÑO
HW-304	Signature® 200	2 oz.
HW-305	Signature® 300	2 oz.

Vasos Magnéticos



Nº PIEZA	TAMAÑO
HW-604	Accionamiento Hex 3/8"
HW-605	Accionamiento Hex 5/16"
HW-606	Accionamiento Hex 1/4"

Soporte de Canalón



Nº PIEZA
HW-339

Tiras de Cierre Stormproof®



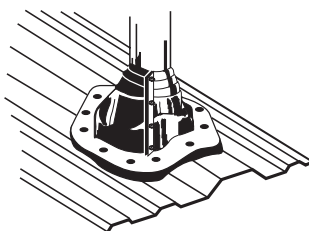
Interior



Exterior

Nº PIEZA	TIPO	ADHESIVO	TAMAÑO
HW-472	Interior	No	1" x 3'-0"
HW-473	Exterior	Sí	1" x 3'-0"

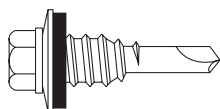
Soporte de Techo de Caucho



Nº PIEZA	GAMA TEMP.	TAM. TUB.	DIM. BASE	PESO C/U
HW-1000	-65°F a +212°F	1/4" - 2"	4 1/2"	0,17#
HW-1001	-65°F a +212°F	1/4" - 5"	8"	0,50#
HW-1002	-65°F a +212°F	4" - 7"	11"	0,95#
HW-1003	-65°F a +212°F	6" - 11"	14"	1,55#
HW-1004	-65°F a +212°F	7" - 13"	17"	2,56#
ALTA TEMPERATURA				
HW-1046	-100°F a +437°F	1/4" - 5"	8"	0,50#
HW-1047	-100°F a +437°F	4" - 7"	11"	0,95#
HW-1048	-100°F a +437°F	7" - 13"	17"	2,56#
HW-1049	-100°F a +437°F	10" - 18"	25"	3,86#

Autoperforante Lap-Tek

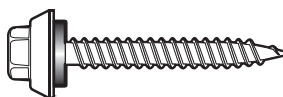
250 por Bolsa



Nº PIEZA	TAMAÑO DE CABEZA	LONGITUD
4A	5/16"	14 x 7/8"

Sujetador de Madera de Larga Duración

250 por Bolsa



*Otros tamaños disponibles. Por favor pregunte.

Nº PIEZA	TAMAÑO DE CABEZA	LONGITUD
9A	5/16"	10 x 1"
9	5/16"	10 x 1 1/2"

Remache Pop

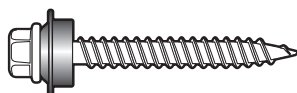
250 por Bolsa | Acero Inoxidable



Nº PIEZA	DIÁMETRO	RANGO DE AGARRE
14	1/8"	3/16"

Sujetador de Madera

250 por Bolsa



*Otros tamaños disponibles. Por favor pregunte.

Nº PIEZA	TAMAÑO DE CABEZA	LONGITUD
8A	1/4"	10 x 1"
8	1/4"	10 x 1 1/2"
8B	1/4"	10 x 2"
8C	1/4"	10 x 2 1/2"

Cinta Sellante



Triple cordón

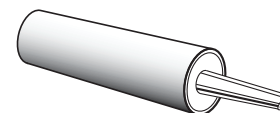


Tri-Bead

Nº PIEZA	GENERAL	LONGITUD
HW-502	2 1/2" x 3/16"	20'-0"
HW-504	7/8" x 3/16"	25'-0"

Tubo de Sellante

NOTA: 25' por tubo para un cordón de 1/4"



Nº PIEZA	TIPO	COLOR
HW-548	Acrílico	Blanco
HW-550	Acrílico	Gris
HW-540	Uretano	Blanco
HW-541	Uretano	Gris
HW-542	Uretano	Bronce
HW-544	Uretano	Almendra